

Prilježeno: 07. 12. 1995.		
Org. jed.	Broj	Prilog
	90-658	

GRAĐEVINSKI FAKULTET  
SVEUČILIŠTA U SPLITU

PREDMET: METALNE I DRVENE KONSTRUKCIJE VI/1

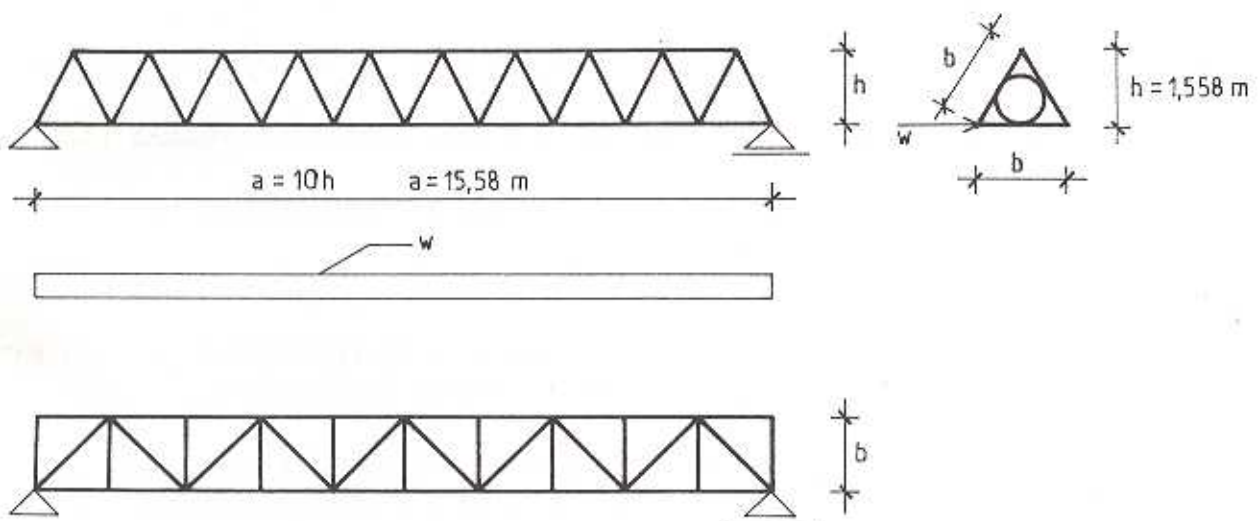
ZADATAK ZA DIPLOMSKI RAD

PRISTUPNIK: DARKO ŠALIPUR

ZADATAK:

TREBA DIMENZIONIRATI KONSTRUKTIVNI SISTEM PREMA CRTEŽU:

Tropojasni cijevni sustav (energetski most) proste grede, opterećen vertikalnim opterećenjem  $q$  i horizontalnim opterećenjem vjetrova  $w$ .



Podaci:

Materijal konstrukcije: Č.031 ( $\sigma_v = 240 \text{ kN/mm}^2$ );  
valjani profili

Način izvedbe: zavarena

Opterećenje:

$q_u = 28,0 \text{ kN/m'}$

$w = 2,5 \text{ kN/m'}$

$b = 1,8 \text{ m}$

Split, studeni 1995. god.

**Mentor :**

dr. Bernandin Peroš

**Pred. povjerenstva za dipl. ispite :**

prof.dr.sc. Jure Margeta